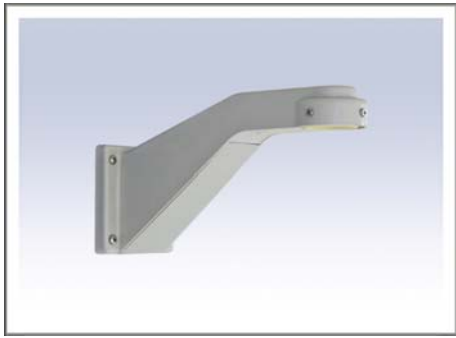
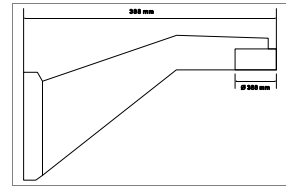
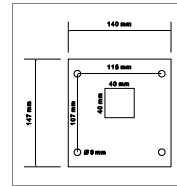


VIDEOTREC Series 支架



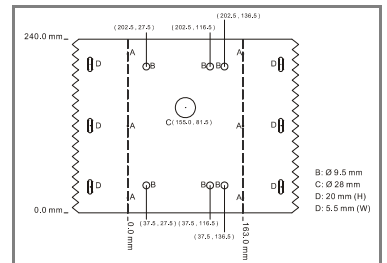
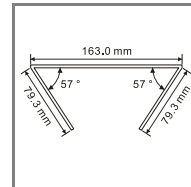
VT-9001 壁掛式支架

- 材質：ABS
- 安裝方式：壁掛
- 適用型號：VT-12W、VT-17W



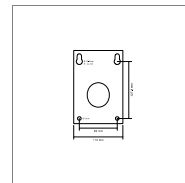
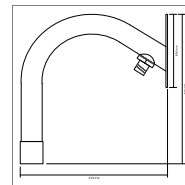
VT-9002 柱式支架

- 材質：鐵
- 安裝方式：圓柱式
- 適用型號：VT-9009



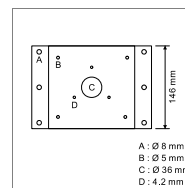
VT-9003 鵝頸式支架

- 材質：鋼
- 安裝方式：壁掛
- 適用型號：VT-16W



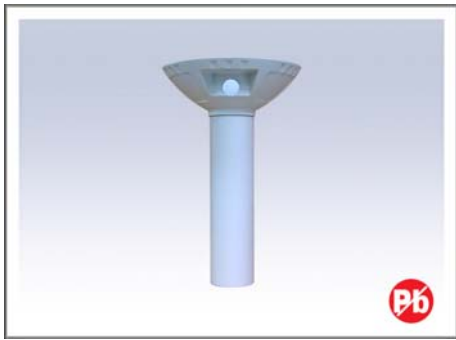
VT-9004 倒吊式支架

- 材質：鋼
- 安裝方式：倒吊
- 適用型號：VT-12W、VT-17W



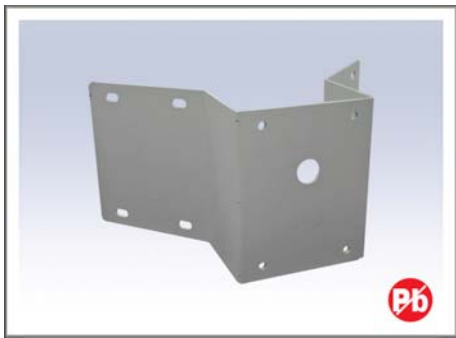
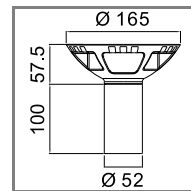
本公司保留產品外觀及功能更新之權利，恕不另行通知。

VIDEOTREC Series 支架



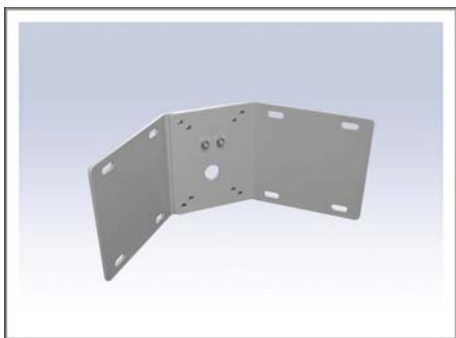
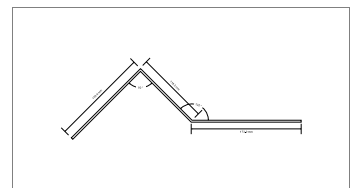
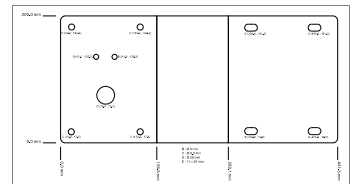
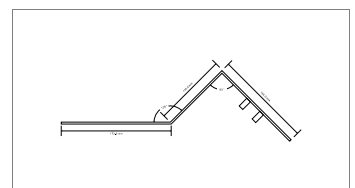
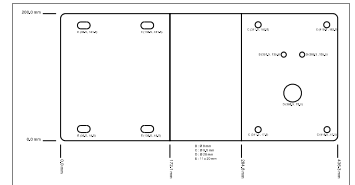
VT-9006 倒吊式支架

- 材質：鋁合金
- 安裝方式：倒吊
- 適用型號：VT-27W、VT-27WN



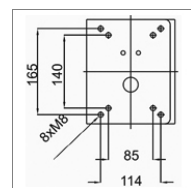
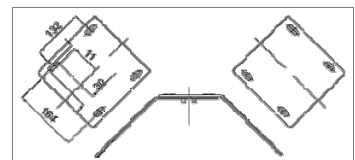
VT-9007 外角式 90°固定座

- 材質：鋁合金
- 安裝方式：壁掛
- 適用型號：VT-16W
- 壁掛式支架（選配）



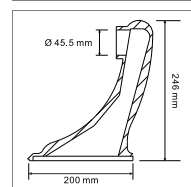
VT-9008 內角式 90°固定座

- 材質：鋁合金
- 安裝方式：壁掛
- 適用型號：VT-16W
- 壁掛式支架（選配）



VT-9009N 壁掛式支架

- 材質：鋁合金
- 安裝方式：壁掛
- 適用型號：VT-16W、VT-17W



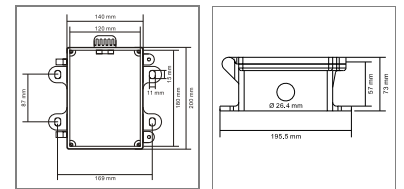
本公司保留產品外觀及功能更新之權利，恕不另行通知。

VIDEOTREC Series 支架



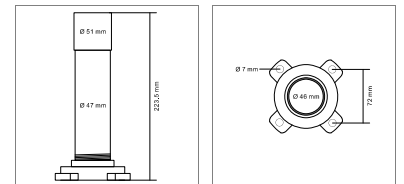
VT-9010 變壓器盒

- 材質：鋁合金
- 安裝方式：壁掛 / 倒掛
- 適用型號：VT-16W
- 附安全吊鎖
- 球罩（選配）



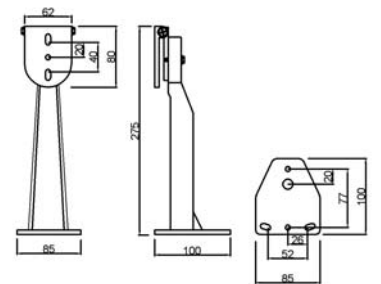
VT-9011 倒吊式支架

- 材質：鋁合金、鋼
- 安裝方式：倒掛
- 適用型號：VT-16W、VT-17W
- 附安全吊鎖
- 變壓器盒（選配）



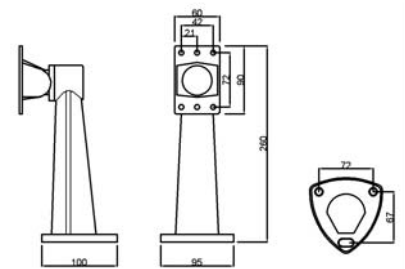
VT-9013 防護罩支架

- 材質：鋁合金
- 載重：10kg
- 尺寸：85 x 100 x 285 mm
- 水平角度：360°
- 垂直角度：90°
- 包裝：20 個 1 箱



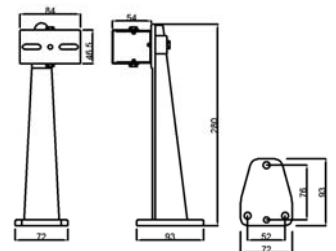
VT-9014 攝影機支架

- 材質：鋁合金
- 載重：10kg
- 尺寸：100 x 95 x 260 mm
- 水平角度：360°
- 垂直角度：90°
- 包裝：20 個 1 箱



VT-9015 攝影機支架

- 材質：鋁合金
- 載重：10kg
- 尺寸：73 x 93 x 280 mm
- 水平角度：360°
- 垂直角度：90°
- 包裝：20 個 1 箱



本公司保留產品外觀及功能更新之權利，恕不另行通知。